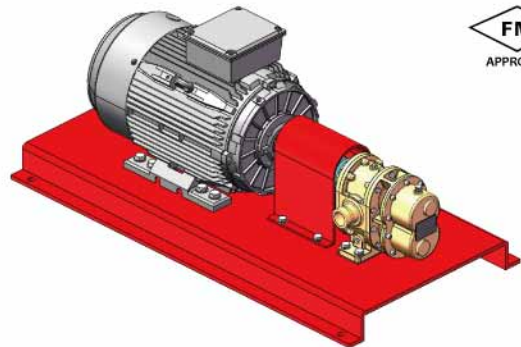


Модель G7-93 W / IEC Электрический двигатель Роторный шестеренчатый насосный агрегат

Насосный агрегат включает в себя

- Модель G7-93 Роторный шестеренчатый насос одобрена FM.
 - Электродвигатель типа TEEC, внесенный в список UL или не внесенный в список*.
 - Эластомерная муфта с изогнутой челюстью.
 - Защитный кожух муфты из углеродистой стали RAL3000 (стандарт) или другого цвета по запросу.
 - Базовая панель из углеродистой стали, RAL3000 (стандарт) или другого цвета по запросу.
- * Распределительная коробка расположена сверху или сбоку двигателя.



Техническая дата:

Скорость: 1450 об/мин
 Диаметр патрубка: Дн50(наружный диаметр 60.3mm)
 Крепление: рифленые соединения , резьбовой соединитель мужской , фланец
 Напряжение: 380В/ЗР/50 Гц
 Корпус: IP56

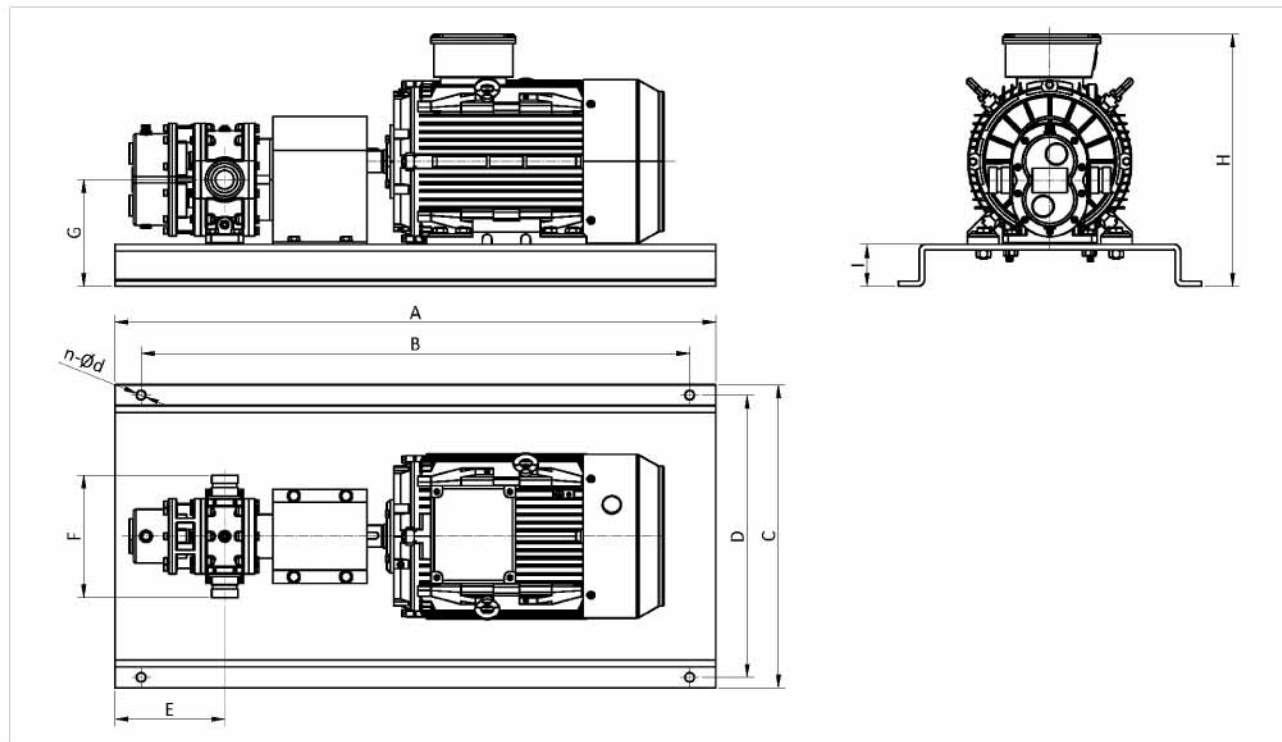
Свойство

Скорость 1500 об/мин	G7-93	
	Давление	Скорость потока (воды)
	БАР	Л/мин
		Мощность
		квт
5.0	337.6	7.00
5.5	333.2	7.31
6.0	329.0	7.61
6.5	324.9	7.90
7.0	320.9	8.19
7.5	317.1	8.47
8.0	313.4	8.76
8.5	309.9	9.05
9.0	306.6	9.36
9.5	303.4	9.67
10.0	300.4	10.00
10.5	297.7	10.35
11.0	295.1	10.71
11.5	292.7	11.09
12.0	290.4	11.48
12.5	288.4	11.88
13.0	286.4	12.30
13.5	284.6	12.72
14.0	282.9	13.14
14.5	281.3	13.57
15.0	279.8	14.00
15.5	278.4	14.43
16.0	277.1	14.86
16.5	275.8	15.28
17.0	274.5	15.70
17.5	273.3	16.12
18.0	272.1	16.52
18.5	271.0	16.91
19.0	269.8	17.29
19.5	268.6	17.65
20.0	267.3	18.00

Скорость 1500 об/мин	G7-93	
	Давление	Скорость потока (пена)
	БАР	Л/мин
		Мощность
		квт
5.0	363.9	7.00
5.5	361.3	7.25
6.0	358.7	7.51
6.5	356.2	7.78
7.0	353.8	8.07
7.5	351.4	8.36
8.0	349.1	8.66
8.5	346.9	8.98
9.0	344.8	9.31
9.5	342.7	9.65
10.0	340.7	10.00
10.5	338.7	10.36
11.0	336.9	10.74
11.5	335.1	11.13
12.0	333.4	11.52
12.5	331.8	11.92
13.0	330.2	12.33
13.5	328.7	12.74
14.0	327.2	13.16
14.5	325.8	13.58
15.0	324.4	14.00
15.5	323.1	14.42
16.0	321.9	14.84
16.5	320.7	15.26
17.0	319.5	15.67
17.5	318.3	16.08
18.0	317.2	16.48
18.5	316.2	16.87
19.0	315.1	17.26
19.5	314.1	17.64
20.0	313.1	18.00

Модель G7-93 W / IEC Электрический двигатель Роторный шестеренчатый насосный агрегат

Структурная схема



Модель	Давление	А	Б	В	Г	Д	Е	Ж	З	И	К	Л
G7	Квт	мм	мм	мм	мм	мм	мм	мм	мм	мм	-	мм
	7.5	1070	970	500	460	230	236	200	435	80	4	18
	11.0	1170	1070	580	540	230	236	205	484	80	4	18
	15.0	1220	1120	580	540	230	236	205	484	80	4	18
	18.5	1250	1150	630	590	230	236	225	525	80	4	18
22.0	1290	1190	630	590	230	236	225	525	80	4	18	